

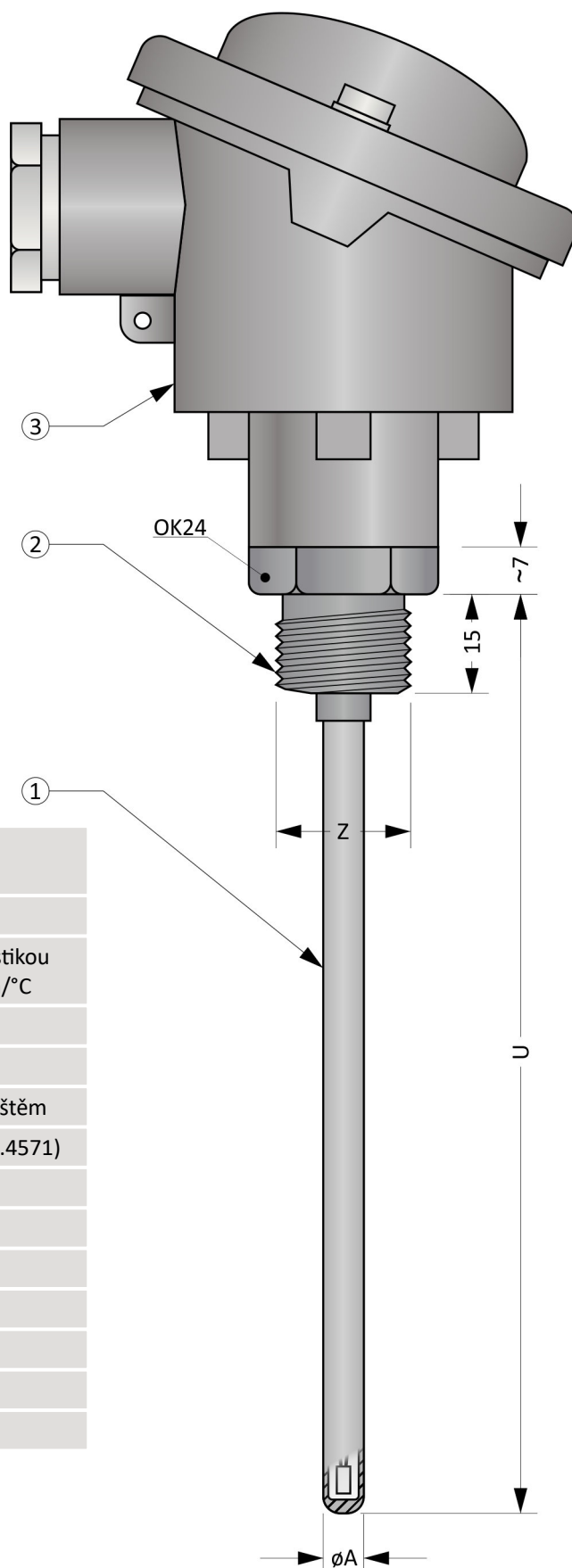
MTR11HS

ODPOROVÝ SNÍMAČ TEPLoty S KOVOVÝM PLÁŠTĚM A MINERÁLNÍ IZOLACÍ

Snímače teploty řady MTR11HS jsou konstrukčně jednoduché, tvarovatelné a zároveň relativně robustní snímače k našroubování. Hlavice typu B umožňuje instalaci převodníku na unifikovaný signál.

Měřicím elementem je rezistor, jehož odpor je závislý na teplotě podle charakteristiky uvedené v ČSN EN 60751.

Snímač je tvořen odporovým tělískem (RTD) zapouzdřeným v kovovém plášti a minerální izolaci. Plášť je ohebný a snímač lze jednoduše přizpůsobit místu měření.



Obecné informace (Tabulka 11HS.1)

	Stupeň krytí dle ČSN EN 60529	IP54 (hlavice) IP68 (měřicí část v délce U)
	Plášťový snímač	
	Typ RTD	Tenkvrstvý rezistor s charakteristikou dle ČSN EN 60751, $\alpha = 3850 \text{ ppm}/^\circ\text{C}$
①	Měřicí proud RTD	1 mA
	Citlivá délka	10 mm od konce vložky
	Provedení	S minerální izolací a kovovým pláštěm
	Materiál pláště	Nerezová ocel (1.4541, 1.4404, 1.4571)
	Min. Poloměr ohybu	$10 \times \phi A$
	Šroubení	
②	Materiál	Nerezová ocel
	Hlavice	
③	Typ	B
	Materiál	Slitina hliníku
	Kabelová vývodka	M16 x 1,5

Obrázek 11HS.1: MTR11HS

Volitelné parametry včetně tvorby objednáčích kódu (Tabulka 11HS.2)

Poz.	Kód	MTR011HS - ① ② ③ - ④ - ⑤ ⑥ ⑦
	Typ RTD	
①	0	1 x Pt100, čtyřvodičové zapojení (4W)
	1	1 x Pt500, čtyřvodičové zapojení (4W)
	2	1 x Pt1000, čtyřvodičové zapojení (4W)
	3	2 x Pt100, třívodičové zapojení (2x3W) Nelze pro \varnothing A = 5 mm.
	4	2 x Pt500, třívodičové zapojení (2x3W) Nelze pro \varnothing A = 5 mm.
	5	2 x Pt1000, třívodičové zapojení (2x3W) Nelze pro \varnothing A = 5 mm.
	Pracovní rozsah a třída přesnosti dle ČSN EN 60751	
②	0	Pracovní rozsah -200 ... +400 °C, třída přesnosti B v rozsahu -50 ... +400 °C
	1	Pracovní rozsah -200 ... +400 °C, třída přesnosti A v rozsahu -30 ... +300 °C
	2	Pracovní rozsah -200 ... +600 °C, třída přesnosti B v rozsahu -50 ... +500 °C Nelze pro \varnothing A = 5 mm.
	3	Pracovní rozsah -200 ... +600 °C, třída přesnosti A v rozsahu -30 ... +300 °C Nelze pro \varnothing A = 5 mm.
	4	Pracovní rozsah -200 ... +600 °C, třída přesnosti B v rozsahu -200 ... +600 °C Nelze pro \varnothing A = 5 mm.
	5	Pracovní rozsah -200 ... +600 °C, třída přesnosti A v rozsahu -200 ... +600 °C Nelze pro \varnothing A = 5 mm.
	Vnější průměr pláště	
③	0	A = 6,0 mm
	1	A = 5,0 mm
	2	A = 4,5 mm
	Délka snímače N [mm]	
④	xxx	volitelný rozsah od 70 do 4500 mm (minimální krok je 1 mm)
	xxx	volitelný rozsah od 4501 do 10000 mm (minimální krok je 100 mm)
	Závit šroubení Z	
⑤	0	Šroubení Z = G½" (těsněné - plášť snímače nerozebíratelně spojen se šroubením), OK24
	1	Šroubení Z = M20 x 1,5 (těsněné - plášť snímače nerozebíratelně spojen se šroubením), OK24
	Typ hlavice	
⑥	0	B
	1	BH
	2	BUZ s plombovacím šroubem
	3	BUZ s rychlouzávěrem („klips“)
	4	BUZH s plombovacím šroubem
	5	BUZH s rychlouzávěrem („klips“)
	Převodník (převodníky jsou určeny pro snímače s jedním RTD)	
⑦	0	bez převodníku
	9	INOR APAQ C130
	3	INOR miniPAQ - HLP
	7	INOR IPAQ C330
	8	INOR IPAQ C530
	5	INOR IPAQ C520
	A	s jiným převodníkem (například dodaným objednatelem)

Příklad objednávacího kódu : MTR011HS-012-300-000

- ... 1 x Pt100, čtyřvodičové zapojení
- ... Pracovní rozsah -200 ... +600 °C, třída přesnosti A v rozsahu -30 ... +300 °C
- ... Průměr vložky A = 4,5 mm
- ... Délka snímače N = 300 mm
- ... Šroubení Z = G½"
- ... Hlavice B
- ... Bez převodníku

Orientační hmotnost výrobku: MTR011HS-012-300-000 ... 0,2 kg

Tolerance délek (Tabulka 11HS.3)

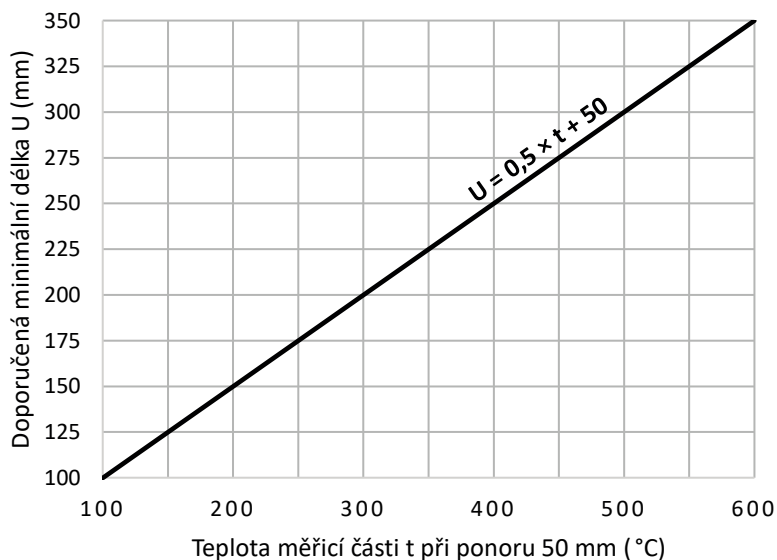
Délka	Tolerance délky U	Tolerance délky K
≤ 1500 mm	± 2 mm	± 2 mm
1500 mm < délka ≤ 2500 mm	± 3 mm	---
2500 mm < délka ≤ 5000 mm	± 10 mm	---
> 5000 mm	± 20 mm	---

Tolerance průměrů (Tabulka 11HS.5)

Tolerance průměru A
± 0,1 mm

Doporučená minimální délka U (graf 11HS.1)

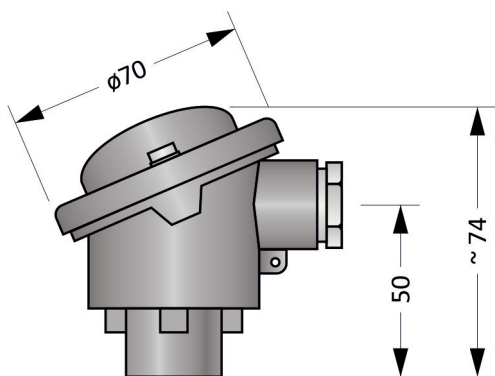
Minimální doporučená délka je stanovena s ohledem na přenos tepla z měřicího konce do svorkovnice snímače. Při nedodržení délky hrozí přehřívání svorkovnice.



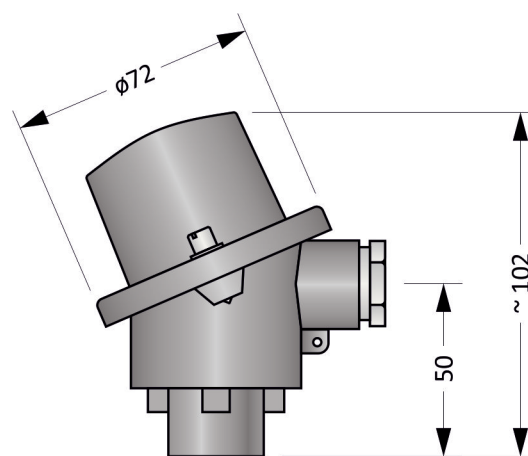
Doporučené maximální teploty dílčích částí snímače (Tabulka 11HS.4)

Dílčí část	Trvalý provoz	Krátkodobý provoz
Hlavice / hlavice s převodníkem	< 100 °C / < 85 °C	---
Nástavek, šroubení	Viz pracovní rozsah dle tabulky 11HS.2	---
Měřicí konec	Viz pracovní rozsah dle tabulky 11HS.2	---

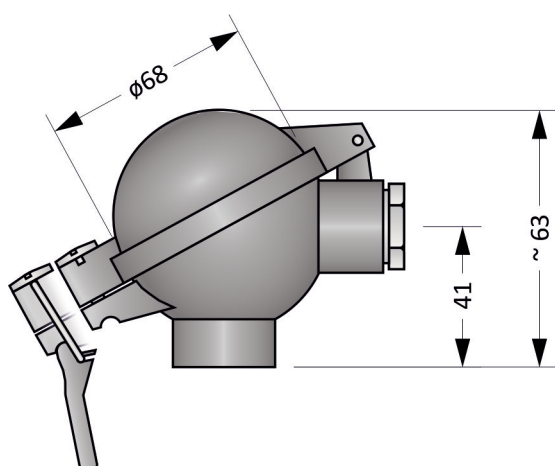
Poznámka: Pracovní teploty jsou vztaheny pro měření teploty v chemicky inertním prostředí. Hodnoty jsou stanoveny empiricky.

Typy hlavic


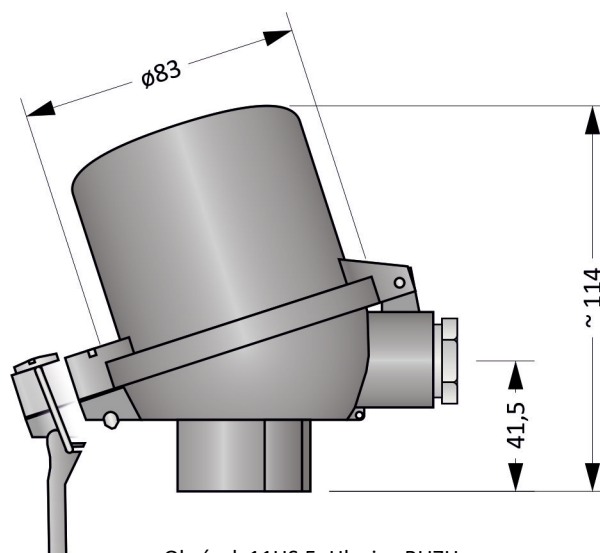
Obrázek 11HS.2: Hlavice B



Obrázek 11HS.3: Hlavice BH



Obrázek 11HS.4: Hlavice BUZ



Obrázek 11HS.5: Hlavice BUZH

Převodníky do hlavice (Tabulka 11HS.5)

Převodník je instalován v hlavici a nahrazuje svorkovnici. Při použití hlavice se zvýšeným víkem (provedení BH, BUZH) je svorkovnice zachována a převodník umístěn do víka.

Typ	Vstup	Výstup	Nastavení	Poznámky
INOR APAQ-C130	RTD	4 ... 20 mA	INOR CONNECT (NFC)	
INOR miniPAQ - HLP	Termočlánek - B, C, E, J, K, L, N, R, S, T, U RTD	4 ... 20 mA	PC WIN ConSoft (ICON USB adaptér)	
INOR IPAQ C330	Termočlánek - B, C, D, E, J, K, N, R, S, T RTD, mV	4 ... 20 mA, galvanicky oddělený	PC WIN ConSoft (ICON USB adaptér) INOR CONNECT (NFC, Bluetooth®)	
INOR IPAQ C530	Termočlánek - B, C, D, E, J, K, N, R, S, T RTD, mV	4 ... 20 mA, HART, galvanicky oddělený	INOR CONNECT (NFC, Bluetooth®) PC WIN ConSoft (ICON USB adaptér)	
INOR IPAQ C520	Termočlánek - B, C, D, E, J, K, N, R, S, T RTD, mV	4 ... 20 mA, HART, galvanicky oddělený	PC WIN ConSoft (ICON USB adaptér)	2 vstupy (redundance) Certifikát SIL 2, ATEX

Poznámka: Detailní informace k jednotlivým převodníkům naleznete v příslušných katalogových listech.

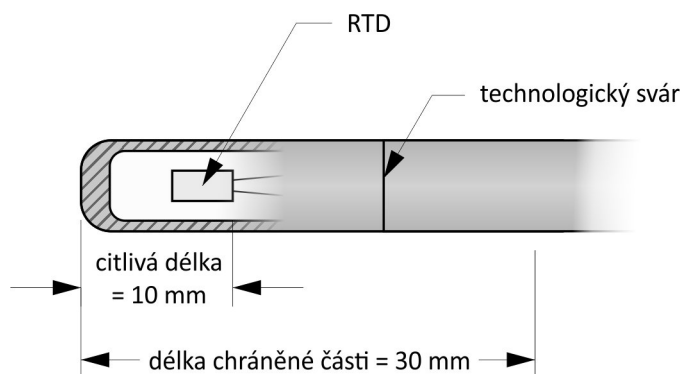
Montážní a provozní předpis

Pro mechanické upevnění snímače slouží šroubení, které se zašroubuje do návarku. Pro zajištění krytí hlavice IP54 je nutné snímač fixovat ve svislé poloze s hlavicí v horní pozici.

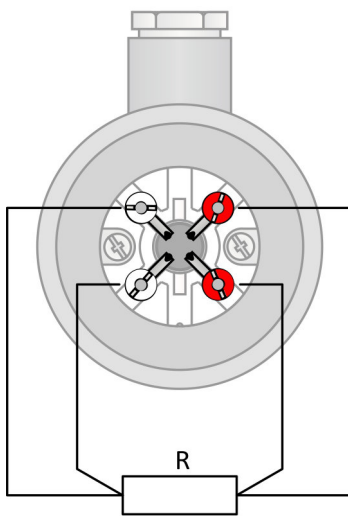
Vložku snímače je možné ohýbat a tím ji přizpůsobit měřicímu místu. Ohyb musí být proveden mimo chráněnou část vložky, tj. ve vzdálenosti minimálně 30 mm od konce viz Obrázek 11HS.6.

Elektrické zapojení snímače s převodníkem je uvedeno na Obrázku 11HS.9. Výstupním signálem je proudová smyčka 4 až 20 mA. Převodník je napájen po proudové smyčce.

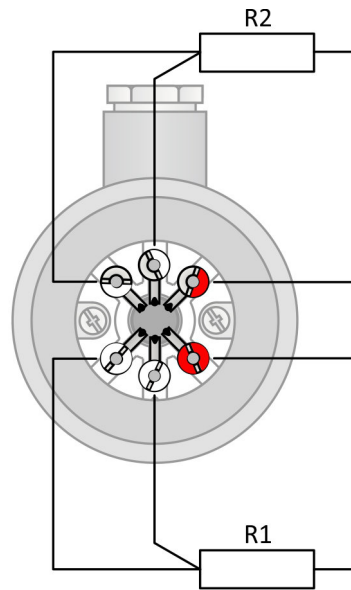
Elektrické zapojení snímače bez převodníku je uvedeno na Obrázcích 11HS.7 a 11HS.8. Výstupním signálem je elektrický odpor. Závislost teploty na odporu je dána normou ČSN EN 60751.



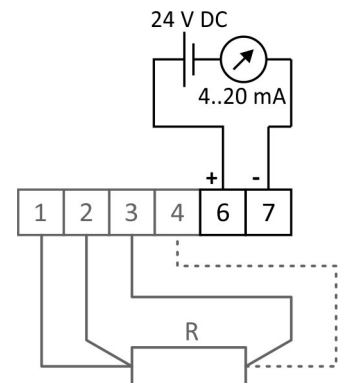
Obrázek 11HS.6: detail konce vložky



Obrázek 11HS.7: RTD v čtyřvodičovém zapojení



Obrázek 11HS.8: 2 x RTD v třívodičovém zapojení



Obrázek 11HS.9: zapojení převodníků